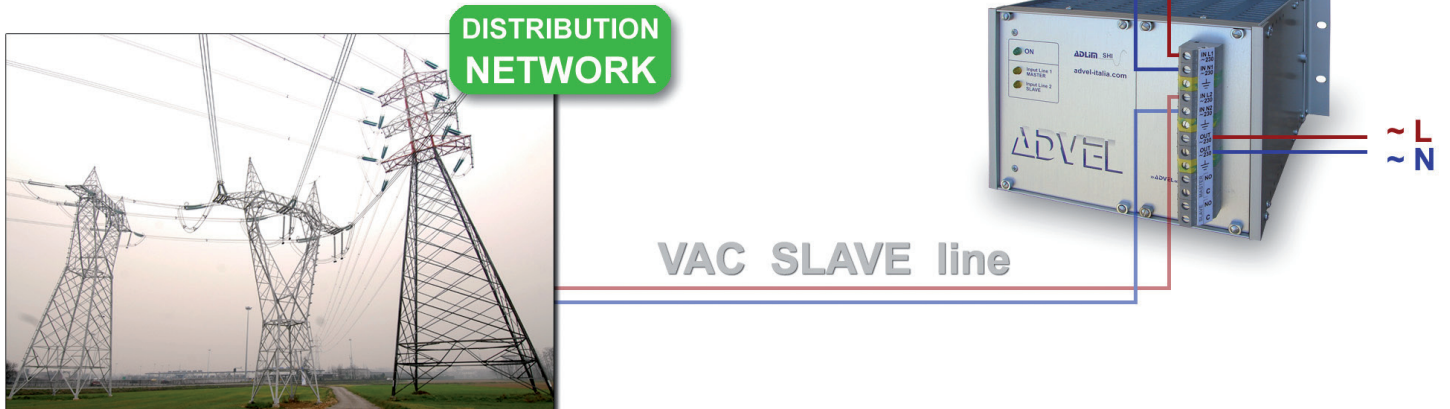
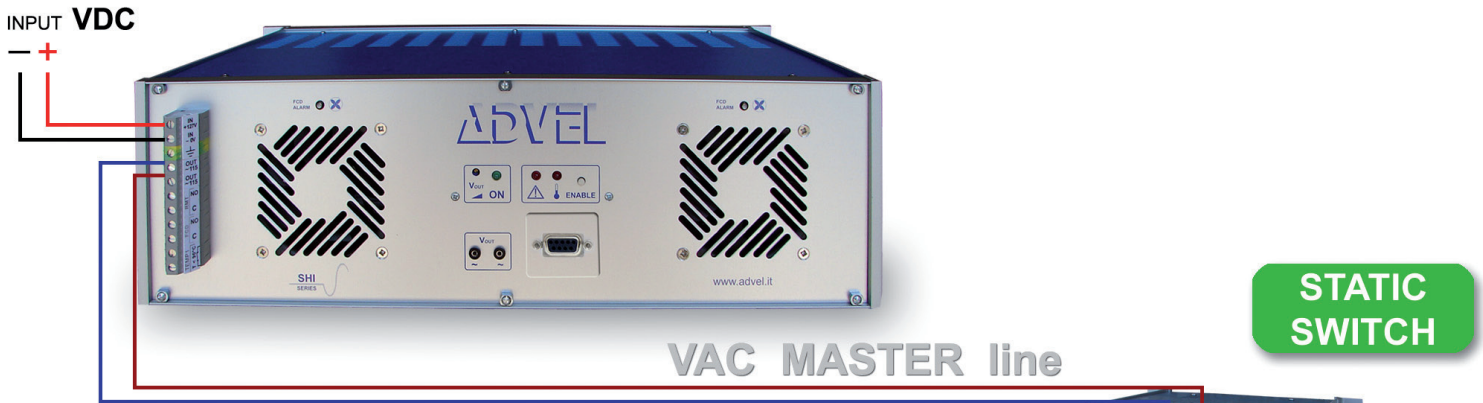
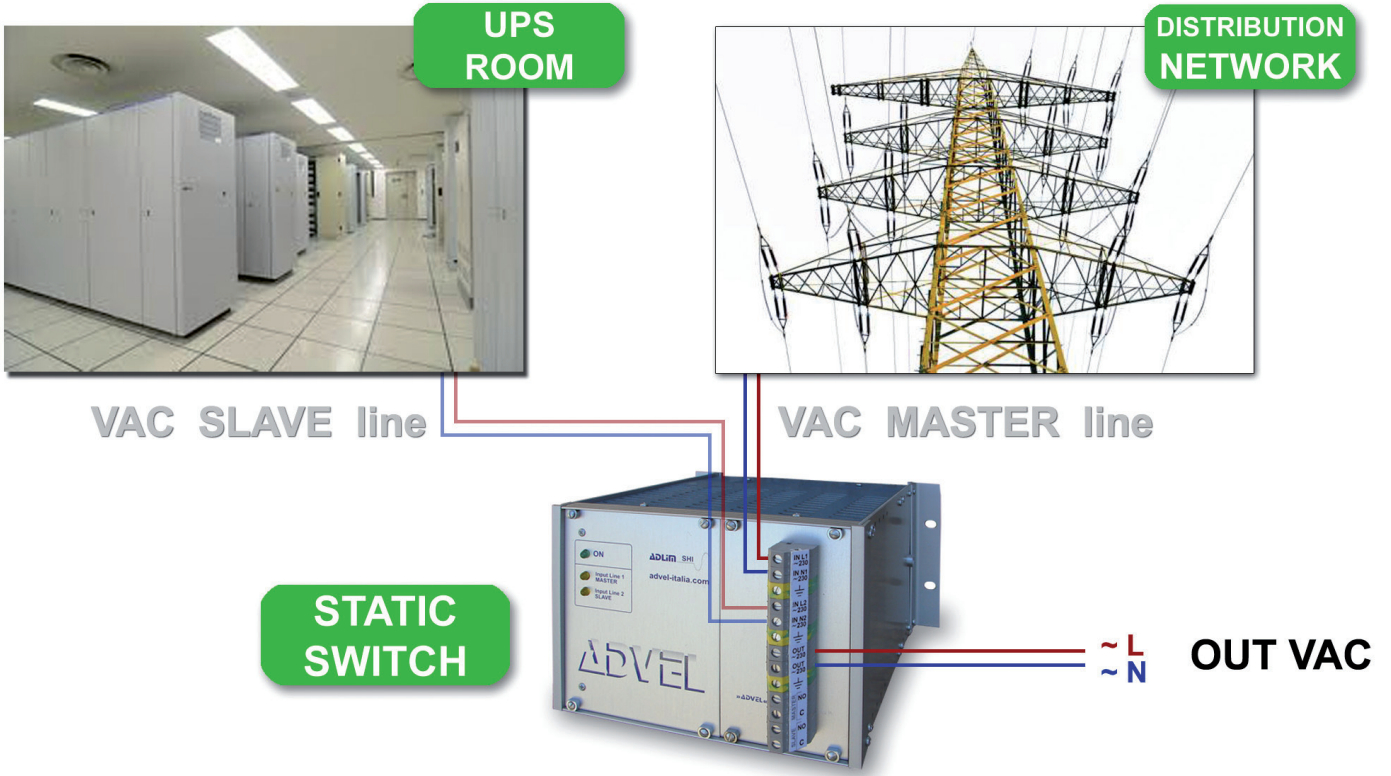


**COMMUTATORI STATICI PER ACCOPIAMENTO INVERTERS O DISPOSITIVI IN VAC  
STATIC SWITCHES FOR INVERTERS OR VAC DEVICES COUPLING**

**2000VA**  
**3000VA**

Per realizzazione By-pass su inverter o sistemi UPS, fino a 3KVA, per linee 230VAC o 115VAC  
By pass for Inverters or UPS systems, up to 3KVA, 230VAC or 115VAC lines

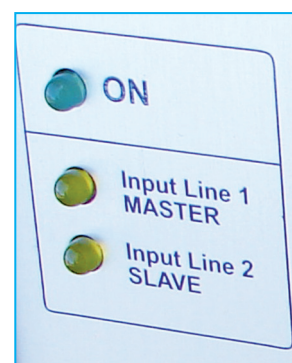


**Introduzione alla gamma SHI-SW:** **Introduction to SHI-SW range:**

Il commutatore statico è utilizzato per disaccoppiare due ingressi di tensione a 230VAC (oppure a 115VAC). Dei due ingressi, uno è definito **MASTER** (Linea 1) l'altro è definito **SLAVE** (Linea 2). Il commutatore statico connette all'uscita la Linea 1, che alimenta interamente il carico. Se la Linea 1 scende al di sotto della soglia  $V_{TS} = V_{nom} - 20\%$ , il commutatore statico connette all'uscita la Linea 2, che adesso alimenta interamente il carico. Quando la Linea 1 torna disponibile, il commutatore connette nuovamente

The static switch is used to decouple two input voltages 230VAC (or 115VAC). The two input are called **MASTER** (Line1) and **SLAVE** (Line2). The static switch connects to the output the Line1, that supplies the fully load. If Line1 drops below the threshold  $V_{TS} = V_{nom} - 20\%$ , the static switch connects to the output the Line2, that now supplies the fully load. When Line1 returns back available, the static switch connects back the output

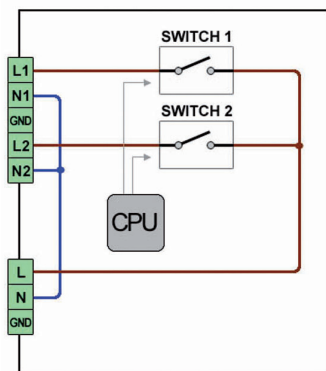
Modello Model	Potenza max. Max. power	TENSIONI DI INGRESSO Input Voltages	TENSIONE DI USCITA Output Voltage
SHI-RQ3p1_SW SHI-RK8p1_SW  (2 N common)	2000VA (standard)	2X 115 VAC ±20% range	115 VAC
	3000VA (S type)	2 X 230 VAC ±20% range	230 VAC
SHI-RQ4p1_SW-PN SHI-RK8p1_SW-PN  (2 N decoupled)	2000VA (standard)	2X 115 VAC ±20% range	115 VAC
	3000VA (S type)	2 X 230 VAC ±20% range	230 VAC



**SHI-SW:**

Nell'SHI-SW i due neutri (N1 e N2) di ingresso sono internamente messi in corto circuito, mentre solo le due fasi (L1 e L2) sono disaccoppiate da 2 relè statici, come in figura a fianco. Esistono due sottomodelli: quello per linee a 115VAC e per linee 230VAC.

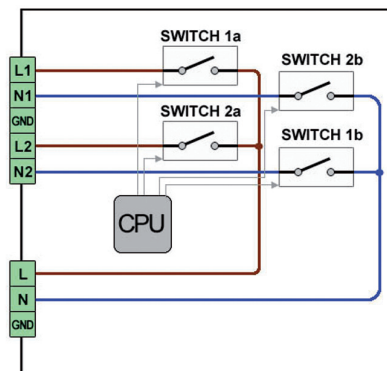
For the SHI-SW internally the two neutral (N1 and N2) of the input sources are shorted, and only the two phases (L1 and L2) are decoupled by 2 static relais, as showed in the picture. Two model exist: the one for 115VAC lines, and the one for 230VAC lines.



**SHI-SW - PN:**

Nell'SHI-SW/PN i due neutri (N1 e N2) e le due fasi (L1 e L2) sono disaccoppiate da 4 relè statici, come in figura a fianco. Esistono due sottomodelli: quello per linee a 115VAC e per linee 230VAC.

For the SHI-SW/PN the two neutrals (N1 and N2) and the two phases (L1 and L2) are decoupled by 4 static relais, as showed in the picture. Two model exist: the one for 115VAC lines, and the one for 230VAC lines.



MODELLO CASSETTO Subrack Model	TIPOLOGIA DI MONTAGGIO Mounting type	DIMENSIONI - Dimensions				PESO Kg Weight	
		LARGHEZZA "TE" Width	ALTEZZA "HE" Height	LARGHEZZA Width	ALTEZZA Height		
SHI-RQ3p1_SW (2 N common)	Parete - Wall	35TE	3HE	230	133	270	4
SHI-RQ4p1_SW-PN (2 N decoupled)	Parete - Wall	45TE	3HE	280	133	270	5
SHI-RK8p1_SW (2 N common) SHI-RK8p1_SW-PN (2 N decoupled)	Rack 19"	85TE	3HE	482	133	270	6

CARATTERISTICHE TECNICHE GENERALI

TECHNICAL CHARACTERISTICS

- Tensione in ingresso:  
24 – 48 – 110 – 220 VDC  $\pm$  20%
- Tensione in uscita con trimmer di regolazione  $\pm$  10%
- Limitazione corrente di uscita:  
+50% I nom. 1s
- Inrush current: 5 x I nom. 50 ms
- Protezione contro l'inversione di polarità di ingresso
- Protezione ingresso fusibile
- Protezione al corto circuito
- Protezione per sovratensione
- Protezione per bassa V IN
- Protezione per sovratemperatura:  
spegnimento a 90°C interni con riaccensione automatica
- Temperatura ambiente di esercizio:  
-10 ÷ +60° C senza " derating"  
+60 ÷ +70°C, "derating" <2,5% /°C Aa
- Tempo di tenuta per mancanza V IN (carico 100%):  
> 20ms
- Stabilità tensione uscita per variazioni di:
  - tensione ingresso  $\pm$ 20%: 0,1%
  - carico 0÷100%: 0,3%
- Rendimento al 100% del carico : >80%
- Tensione di isolamento:  
Ingresso/uscita/massa: 2 KV - 50Hz 60s  
3 KVDC 60s
- Resistenza di isolamento : > 100 Mohm
- MTBF : > 1.000.000 ore ( T amb. +25° C)  
> 500.000 ore ( T amb. + 40°)
- Affidabilità : in accordo al valore di MTBF e dipendente dalla temperatura ambiente e dalle altre condizioni di funzionamento
- Vita operativa: > 7 anni (T amb. +25°C)
- Funzionamento in parallelo/ ridondanza :  
- opzione
- Funzionamento a vuoto: possibile
- Dispositivo di allarme RMT (mancanza V Out ecc..) con contatto SPDT
- Ventilazione forzata incorporata
- Dispositivo di controllo ventilatori FCD (LEDs + contatto di allarme SPST )
- Montaggio cassette:  
Rack 19" o parete  
- peso cassetto: 8 ÷13 Kg ~  
(secondo potenza installata)
- Meccaniche: robusti contenitori in alluminio anodizzato con coperture plastificate e griglie di ventilazione  
- grado di protezione IP20
- Input voltage:  
24 – 48 – 110 – 220 VDC  $\pm$  20%
- Output voltage setting trimmer  $\pm$ 10 %
- Output current control:  
+10% I nom. 1s
- Inrush current: 5 x I nom. 50 ms
- Reverse polarity input protection
- Input fuse protection
- SCP short circuit protection
- OVP over voltage protection
- Low V IN protection
- OVT over temperature protection:  
switching off at 90° C internal with automatic restart
- Operating ambient temperature:  
- 10 ÷ +60° without derating  
+60 ÷ +70°C, derating <2,5% /°C
- Hold up time V IN (100% load):  
> 20ms
- Output voltage regulation with variation of:
  - input voltage  $\pm$ 20%: 0,1%
  - load 0÷100 %: 0,3%
- Efficiency al 100% load : > 80%
- Insulation voltage:  
- Input /output/ground: 2 KV - 50 Hz 60s  
3 KVDC 60s
- Isolation resistance : > 100 Mohm
- MTBF : > 1.000.000 ore (T amb. + 25° )  
> 500.000 ore ( T amb. + 40°)
- Reliability : according to MTBF and depending from ambient temperature and others operation conditions
- Life time: > 7 years (T amb. +25° C)
- Parallel/ redundancy operation:  
- optional
- No load operation: allowed
- Alarm device RMT (V OUT failure etc.) with SPDT contact
- Forced ventilation
- FCD fans control device (LEDs +SPST alarm contact)
- Subracks mounting:  
Rack 19" or wall  
- subrack weight: 8 ÷ 13 kg ~  
(according to power)
- Mechanics: strong anodized aluminium cases with plastified covers and ventilation grids  
- protection degree IP20